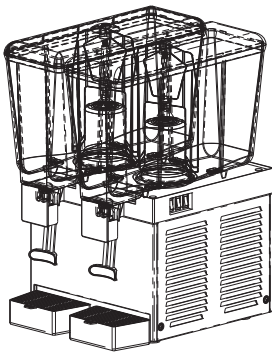


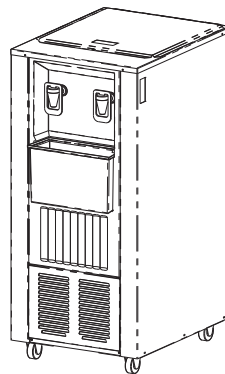
Manual de Instruções

Parabéns! você acaba de adquirir um produto da mais alta qualidade e que estará sempre pronto a servi-lo.

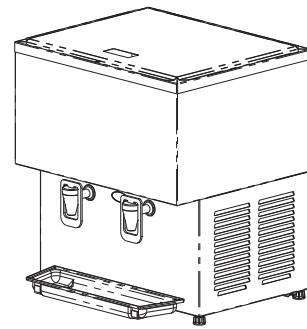
Para isso, leia com atenção este manual, que apresenta sugestões que o ajudará a usufruir da melhor maneira os produtos IBBL.



BBS 1 / BBS 2



BR-100



BR-50

1- Características técnicas

Os produtos IBBL se diferem dos outros por algumas características especiais:

- Depósito de policarbonato cristal;
- Pá agitadora de alta resistência;
- Evaporador em aço inoxidável;
- Torneira desmontável de fácil operação;
- Termostato regulável;
- Compressor silencioso, de alto desempenho e baixo consumo.

2- Informações Importantes

Não instale o equipamento próximo a lugares quentes ou que incidam raios solares. temperatura de trabalho de 5° a 43°C;
Quando você tem uma grande saída de produto, convém abastecer o equipamento com o produto já resfriado.

Atenção!

Procure nunca trabalhar com um depósito cheio e o outro vazio, nem que seja para colocar água no depósito que não tenha produto, para evitar congelamento.

Termostato

Termostato regulável regulado de fábrica na posição 3 (8° a 10°C);
Em caso de congelamento do suco, desligue o equipamento e chame a assistência técnica autorizada.

A mudança do ponto do termostato só poderá ser efetuado por serviço técnico autorizado.

3- Instalação

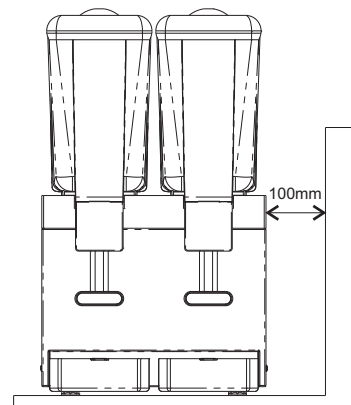
- Aparelho para uso interno;
- Instalar o equipamento 100mm afastado da parede;
- O produto deve ser instalado em um plano horizontal;
- O produto não deve ser instalado em locais sujeitos a jatos de água;
- Convém deixar espaços laterais no local de instalação da máquina pois é necessária a saída de ar pelas aletas do equipamento para não comprometer o rendimento;
- Verifique sempre a voltagem antes de instalar o equipamento;
- Ligue sempre o equipamento em tomadas exclusivas;
- Se o cordão de alimentação estiver danificado, ele deve ser substituído pelo fabricante, agente autorizado ou pessoa qualificada, afim de evitar riscos;
- Retire o plástico protetor antes de utilizar seu equipamento.

Pingadeira:

- Encaixe a pingadeira na parte frontal do equipamento;
- Coloque a grade na pingadeira.

Observação:

- Ao colocar suco no depósito, evite despejar em cima do eixo da pá, para que não entre suco no motor;



4 - Manutenção

Atenção! Desligar o produto antes de efetuar qualquer tipo de manutenção.

Desmontagem e montagem depósito (fig. 1)

- Retire a tampa do depósito e em seguida a pá agitadora;
- Derrame água no anel do evaporador para facilitar a saída do depósito;
- Para retirar o depósito coloque o dedo polegar como apoio debaixo e force movimentando para cima;
- Se não desencaixar vá para a parte de trás do equipamento e realize os mesmos movimentos.

Montagem e desmontagem da torneira (fig. 2)

- Pressione a alavanca da torneira para liberar a chupeta de silicone (1);
- Continue pressionando a alavanca da torneira e retire a chupeta de silicone (2);
- Puxe o pino da trava da torneira para liberar a torneira (3);
- Sem nenhum componente para obstrução o corpo da torneira deve ser puxado para baixo do depósito (4), para montagem siga o procedimento inverso.

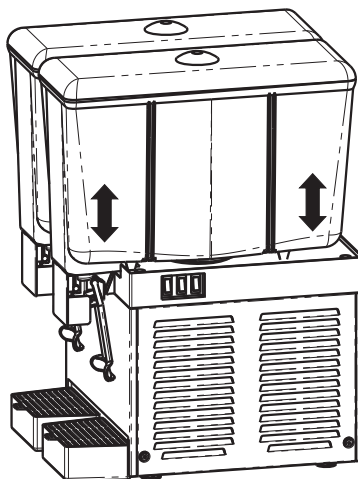


Figura 1

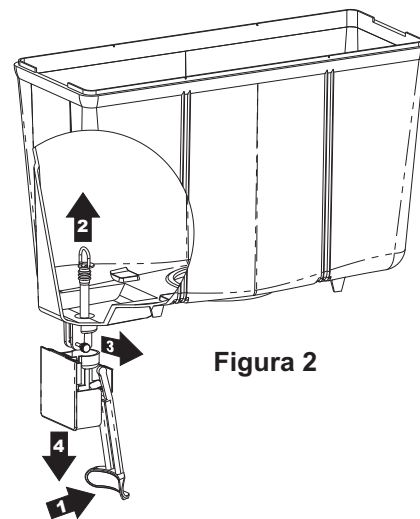


Figura 2

Nota: se desmontar o eixo, ao recolocá-lo, não esqueça o anel de vedação.

5 - Limpeza

Limpeza:

Lave os componentes em água corrente todas as vezes que trocar o sabor ou de produto;
O aparelho não deve ser limpo com jatos de água.

Dicas para limpeza do gabinete:

Limpe os depósitos grossos com um pano macio ou toalha de papel, em seguida, limpe a peça em solução morna de detergente ou amônia. seque com um pano macio.

Marcas de dedo:

Remova com um pano macio ou toalha de papel umedecidos em álcool isopropílico (encontrado em farmácias de manipulação) ou solvente orgânico (éter, benzina).

Cuidados:

Não deixe acumular o produto na pingadeira.

7 - BR-50 / BR-100 Características técnicas

Os produtos ibbl se diferem dos outros por algumas características especiais:

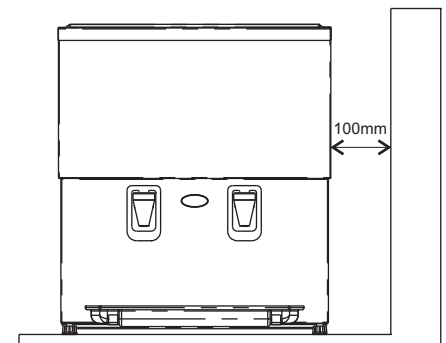
- Depósito de suco em aço inox polido com isolamento em poliuretano expandido na própria peça e cantos arredondados para evitar a concentração de resíduos;
- Sistema de agitação da BR-100 por eletrobomba, e o da BR-50 por pá agitadora fazendo com que a mistura do seu produto seja perfeita;
- Gabinete e tampa em aço inox polido;
- Compressor silencioso, de alto desempenho e baixo consumo;
- Torneiras de grande vazão e de fácil acesso;
- Sistema de locomoção através de rodízio, o que não danifica o piso e facilita o transporte (BR-100).

9 - Instalação

- Aparelho para uso interno;
- Instalar o equipamento 100mm afastado da parede;
- O produto deve ser instalado em um plano horizontal;
- O produto não deve ser instalado em locais sujeitos a jatos de água;
- Convém deixar espaços laterais no local de instalação da máquina pois é necessária a saída de ar pelas aletas do equipamento para não comprometer o rendimento;
- Verifique sempre a voltagem antes de instalar o equipamento;
- Ligue sempre o equipamento em tomadas exclusivas;
- Se o cordão de alimentação estiver danificado, ele deve ser substituído pelo fabricante, agente autorizado ou pessoa qualificada, afim de evitar riscos;
- Retire o plástico protetor antes de utilizar seu equipamento.

Pingadeira:

- Encaixe a pingadeira na parte frontal do equipamento;
- Coloque a grade na pingadeira.



10 - Limpeza

Dicas para limpeza do gabinete:

- Gorduras: limpe os depósitos grossos com um pano macio ou toalha de papel. em seguida, limpe a peça em solução morna de detergente ou amônia. seque com um pano macio;
- Marcas de dedo: remova com um pano macio ou toalha de papel umedecidos em álcool isopropílico (encontrado em farmácias de manipulação) ou solvente orgânico (éter, benzina).

Limpeza BR-50:

- Coloque 3 litros de água na máquina e com um pano limpo vá fazendo a limpeza, sendo que a drenagem da água é feita pelas torneiras.

Limpeza BR-100:

- Coloque 10 litros de água na máquina e deixe-a ligada por 5 minutos;
- Em seguida abra o registro que fica na parte traseira da máquina e deixe escoar;
- Repita esta operação mais uma vez.

6 - Interruptores

No modelo **BBS 1** tem 2 interruptores, um para ligar e desligar a refrigeração e outro para ligar a pá agitadora do depósito.

O modelo **BBS 2** possuem 3 interruptores sendo que a função do outro interruptor é ligar e desligar a pá agitadora de outro depósito (fig 3).

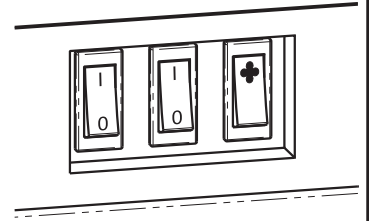


figura 3

8 - Informações importantes

Cuidados:

- Não instalar o equipamento próximo a ambientes quentes ou exposto a luz solar.

Termostato:

- Controle de temperatura é feito por termostato regulável, regulado de fábrica no ponto 3 (8 a 10 graus);
- A mudança do ponto do termostato só poderá ser efetuado por serviço técnico autorizado.

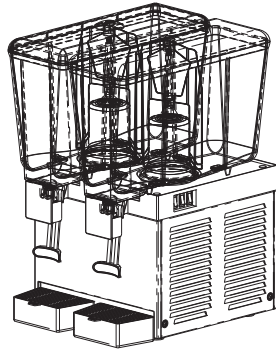
Abastecimento:

- Ao abastecer seus equipamentos, não ultrapasse a capacidade deles;
- Evite movimentar os equipamentos quando estiverem com produto.

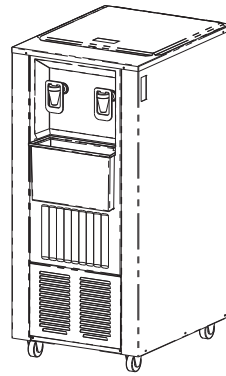
Qualquer dúvida ou sugestão que venha a surgir, utilize nosso atendimento telefônico: (0xx11) 2118-2156
IBBL - Indústria Brasileira de Bebедouros Ltda. - Av. Tiradentes, 1364 - Pq. das Indústrias - CEP 13 309-640 - Itu - SP - Brasil
Departamento de Vendas Nacionais: (0xx11) 2118-2100 - Fax: (011)2118-2118 - vendas@ibbl.com.br
Export Departament - Fone: (0xx11) 2118-2143 - Fax: (0xx11) 2118-2140 - www.ibbl.com.br - export@ibbl.com.br

Manual de Instrucciones

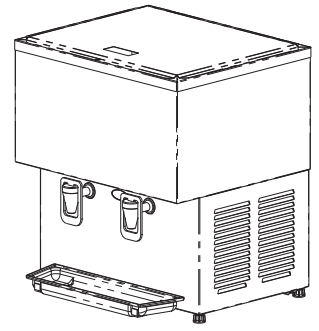
Felicitaciones! acaba de adquirir un producto de la más alta calidad y que estará siempre listo para servirlo. Para tanto, lea con atención este manual, que presenta sugerencias que le ayudarán a aprovechar de la mejor manera los productos IBBL.



BBS 1 / BBS 2



BR-100



BR-50

1- Características técnicas

Los productos IBBL se diferencian de los otros por algunas características especiales:

- Depósito de policarbonato cristal;
- Pala agitadora de alta resistencia;
- Evaporador en acero inoxidable;
- Grifo desmontable de fácil operación;
- Termostato que se regula;
- Compresor silencioso, de alto desempeño y bajo consumo.

2- Informaciones importantes

No instale el equipo próximo de lugares calientes o en los que incidan rayos solares. temperatura de trabajo de 5°C a 43°C. Si su salida del producto es muy grande, conviene abastecer el equipo con el producto ya enfriado.

Atención!

Trate de no trabajar nunca con un depósito lleno y otro vacío, aunque tenga que colocar agua en el depósito vacío, para evitar congelamiento.

Termostato

El termostato ya sale regulado de fábrica en posición 3 (8°C a 10°C). En caso de congelación del jugo, desenchufe el producto y llame a la asistencia técnica autorizada.

La mudanza del punto del termostato se podrá efectuar en el servicio técnico autorizado.

3- Instalación

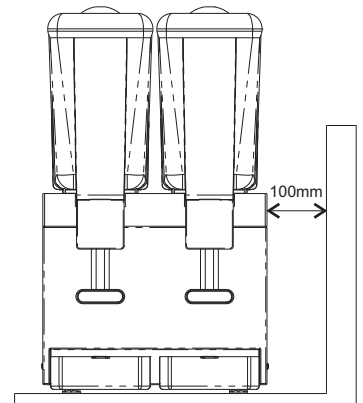
- Aparato para uso interno;
- Instale el equipo alejado 100mm de la pared;
- El aparato debe ser instalado en un plano horizontal;
- El aparato no debe ser instalado en áreas que estén sujetas a chorros de agua;
- Conviene dejar espacios laterales en el local de instalación de la máquina pues es necesaria la salida de aire por las aletas del equipo para no comprometer el rendimiento;
- Antes de instalar su equipo verifique siempre el voltaje;
- Conecte siempre en tomas exclusivas de corriente;
- Si el cable de alimentación está dañado, se debe substituir por el fabricante, un agente autorizado o por persona calificada, para evitar riesgos;
- Retire el plástico protector antes del uso del equipo;

Recipiente de goteo:

- Encaje el recipiente de goteo en la parte frontal del equipo
- Coloque la rejilla en el recipiente de goteo.

Observación:

- Al colocar jugo en el depósito, evite despejar arriba del eje de la pala, para que no entre jugo en el motor.



4- Mantenimiento

Atención: desconecte el producto antes de efectuar cualquier tipo de mantenimiento;

Desmontaje y montaje del depósito (fig. 1)

- Retire la tapa del depósito y enseguida la pala agitadora;
- Tire agua en el anillo del evaporador para facilitar la salida del depósito;
- Para sacar el depósito coloque el dedo pulgar como apoyo debajo del depósito y fuerce moviendo para arriba;
- Si no se suelta vaya para la parte de atrás del equipo y realice los mismos movimientos.

Desmontaje y montaje canilla (fig. 2)

- Presione la palanca para atrás para soltar el chupete de silicona (1);
- Continúe presionando la palanca y retire el chupete de silicona (2);
- Saque el perno de la traba del grifo para desbloquear la palanca de accionar (3);
- Se debe sacar el cuerpo del grifo del depósito cuando ningún componente esté obstruyendo (4), para montaje, siga los procedimientos a la inversa.

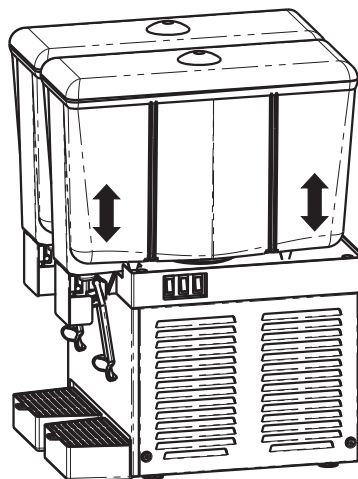


Figura 1

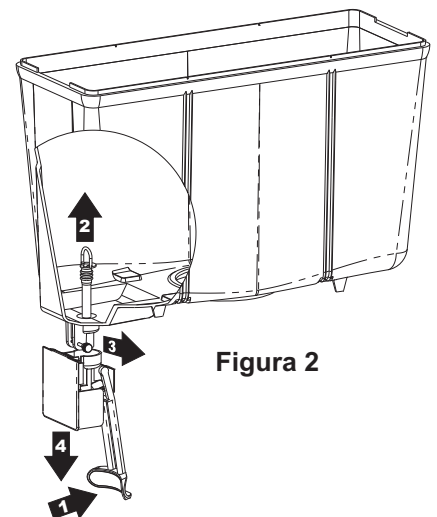


Figura 2

Nota: Si desmontar el eje, al recolocarlo no olvide del anillo de vedación.

5 - Limpieza

Limpieza:

Lave los componentes con agua corriente cada vez que cambie de sabor o de producto;
Lo aparato no debe ser limpo com chorros de agua

Indicaciones para limpieza del gabinete:

Grasas: limpie los depósitos gruesos con un paño blando o con una servilleta de papel. enseguida, limpie la pieza con una solución templada de detergente o amoníaco. seque con un paño blando.

Marcas de dedo:

Retire con un paño blando o una servilleta de papel humedecidos con alcohol isopropílico (encontrado em farmacias magistrales) o con solvente orgánico (éter, bencina).

Cuidado:

Não deje acumular producto en el recipiente de goteo.

6 - Interruptores

En el modelo **BBS 1** hay 2 interruptores, uno para conectar y desconectar el enfriador y otro para conectar la pala agitadora del depósito.

El modelo **BBS 2** posee 3 interruptores y la función del tercero es para conectar la pala agitadora de otro depósito. (fig 3).

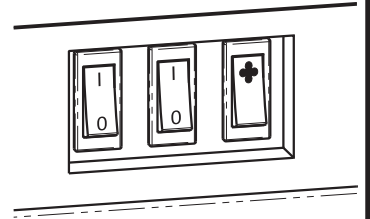


figura 3

7 - BR-50 / BR-100 Características técnicas

Los productos ibbl se diferencian de los otros por algunas características especiales:

- Depósito de jugo en acero inoxidable pulido con aislamiento en poliuretano expandido en la propia pieza y cantos redondeados para evitar la concentración de residuos;
- Sistema de agitación de la br-100 por bomba eléctrica, y el de la br-50 por pala agitadora haciendo que la mezcla del producto sea perfecta;
- Gabinete y tapa en acero inoxidable pulido;
- Compresor silencioso, de alto desempeño y bajo consumo;
- Grifos de gran caudal y fácil acceso;
- Sistema de locomoción a través de ruedas, lo que no daña el piso y facilita el transporte (BR-100).

8 - Informaciones importantes

Cuidados:

- No instale el equipo próximo a ambientes calientes o expuesto a la luz solar.

Termostato:

- Para un mejor desempeño y economía de su equipo, el termostato ya sale regulado de fábrica;
- La mudanza del punto del termostato se podrá efectuar en el servicio técnico autorizado.

Abastecimiento:

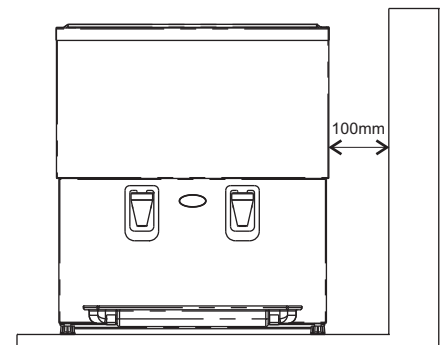
- Al abastecer sus equipos, no pase su capacidad;
- Evite mover los equipos llenos de producto.

9 - Instalación

- Aparato para uso interno;
- Instale el equipo alejado 100mm de la pared;
- El aparato debe ser instalado en un plano horizontal;
- El aparato no debe ser instalado en áreas que estén sujetas a chorros de agua;
- Conviene dejar espacios laterales en el local de instalación de la máquina pues es necesaria la salida de aire por las aletas del equipo para no comprometer el rendimiento;
- Antes de instalar su equipo verifique siempre el voltaje;
- Conecte siempre en tomas exclusivas de corriente;
- Si el cable de alimentación está dañado, se debe substituir por el fabricante, un agente autorizado o por persona calificada, para evitar riesgos;
- Retire el plástico protector antes del uso del equipo.

Recipiente de goteo:

- Encaje el recipiente de goteo en la parte frontal del equipo;
- Coloque la rejilla en el recipiente de goteo.



10 - Limpieza

Indicaciones para limpieza del gabinete:

- Grasas: limpie los depósitos gruesos con un paño blando o con una servilleta de papel. enseguida, limpie la pieza con una solución templada de detergente o amoníaco. seque con un paño blando;
- Marcas de dedo: retire con un paño blando o una servilleta de papel humedecidos con alcohol isopropílico (encontrado em farmacias magistrales) o con solvente orgánico (éter, bencina).

Limpieza BR-50:

- Coloque 3 litros de agua en la máquina, y con un paño limpio vaya haciendo la limpieza. la drenaje se hace por los grifos.

Limpieza BR-100:

- Coloque 10 litros de agua en la máquina y déjela conectada durante 5 minutos.;
- Enseguida abra el grifo que queda em la parte posterior de la máquina y deje escurrir;

Cualquier problema, duda o sugestión que tenga surgir, utilice nuestro atendimento telefónico: 55 11 2118-2143

IBBL - Indústria Brasileira de Bebidos Ltda. - Av. Tiradentes, 1364 - Pq. das Indústrias - CEP 13 309-640 - Itu - SP - Brasil

Departamento de Vendas Nacionais: (0xx11) 2118-2100 - Fax: (011)2118-2118 - vendas@ibbl.com.br

Export Departament - Fone: (0xx11) 2118-2143 - Fax: (0xx11) 2118-2140 - www.ibbl.com.br - export@ibbl.com.br